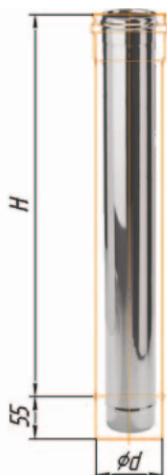
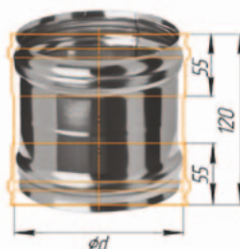


Труба 1,0 м. Предназначен для отвода дыма и газов на прямых участках.



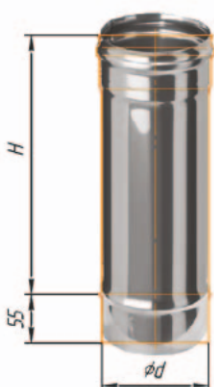
Диаметр	H	Масса 0,5	Масса 0,8
80	945	1,08	-/-
100	945	1,28	2,43
110	945	1,44	2,74
115	945	1,48	2,81
120	945	1,56	2,97
130	945	1,68	3,19
135	945	1,72	3,27
140	945	1,81	3,44
150	945	1,95	3,71
160	945	2,07	3,93
180	945	2,35	4,47
200	945	2,59	4,92
220	945	2,87	5,45
250	945	3,23	6,14
280	945	3,63	6,9
300	945	3,87	7,35

Адаптер котла. Является стартовым элементом при сборке дымоходов «по конденсату».



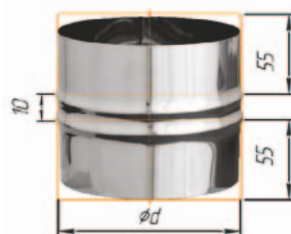
Диаметр	Масса 0,5
80	0,13
100	0,16
110	0,17
115	0,18
120	0,19
130	0,21
135	0,21
140	0,22
150	0,24
160	0,24
180	0,29
200	0,32
220	0,35
250	0,4
280	0,44
300	0,48

Труба 0,5 м. Предназначен для отвода дыма и газов на прямых участках.



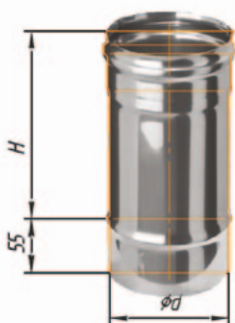
Диаметр	H	Масса 0,5	Масса 0,8
80	445	0,54	-/-
100	445	0,64	1,22
110	445	0,72	1,37
115	445	0,74	1,41
120	445	0,78	1,49
130	445	0,84	1,6
135	445	0,86	1,63
140	445	0,9	1,71
150	445	0,97	1,84
160	445	1,03	1,96
180	445	1,17	2,22
200	445	1,29	2,45
220	445	1,43	2,72
250	445	1,61	3,06
280	445	1,81	3,44
300	445	1,93	3,67

Гильза. Используется для подключения теплогенерирующего аппарата к системе дымоотведения.



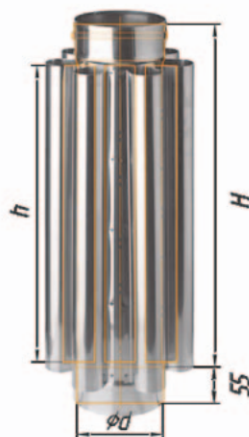
Диаметр	Масса 0,5
80	0,13
100	0,16
110	0,17
115	0,18
120	0,19
130	0,21
135	0,21
140	0,22
150	0,24
160	0,24
180	0,29
200	0,32
220	0,35
250	0,4
280	0,44
300	0,48

Труба 0,25 м. Предназначен для отвода дыма и газов на прямых участках.



Диаметр	H	Масса 0,5	Масса 0,8
80	195	0,27	-
100	195	0,32	0,61
110	195	0,36	0,68
115	195	0,37	0,7
120	195	0,39	0,74
130	195	0,42	0,8
135	195	0,43	0,82
140	195	0,45	0,86
150	195	0,48	0,91
160	195	0,51	0,97
180	195	0,58	1,1
200	195	0,64	1,22
220	195	0,71	1,35
250	195	0,8	1,52
280	195	0,9	1,71
300	195	0,96	1,82

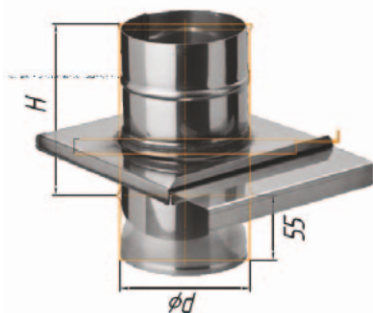
Труба-конвектор. Устанавливается на банную или отопительную печь для отбора тепла от дымохода.



Диаметр	H	h	n	Масса
110	570	500	5	4,76
115	570	500	5	4,81
120	570	500	5	4,91
130	570	500	6	5,67
150	570	500	6	7
200	570	500	8	8

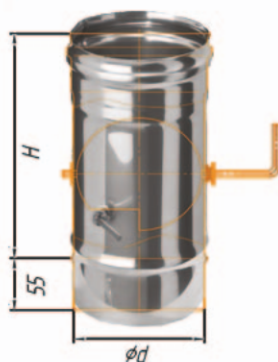
Шибер. Предназначен для регулирования тяги в печи. Чаще всего используется в печном отоплении.

Диаметр	H	Масса
110	145	1,32
115	145	1,38
120	145	1,48
150	145	1,85
200	145	2,41



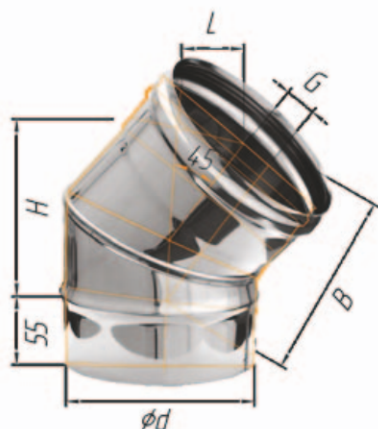
Дроссельная заслонка. Предназначен для регулирования тяги внутри дымового канала.

Диаметр	h	Масса 0,5	Масса 0,8
80	195	0,3	0,56
100	195	0,38	0,7
110	195	0,42	0,77
115	195	0,45	0,82
120	195	0,46	0,84
130	195	0,51	0,92
135	195	0,54	0,97
140	195	0,56	1,01
150	195	0,61	1,09
160	195	0,66	1,17
180	195	0,88	1,57
200	245	1	1,76
220	245	1,13	1,97
250	245	1,33	2,28
280	245	1,55	2,62
300	245	1,69	2,83



Колено 45° (2 секции). Используется для изменения направления дымового канала.

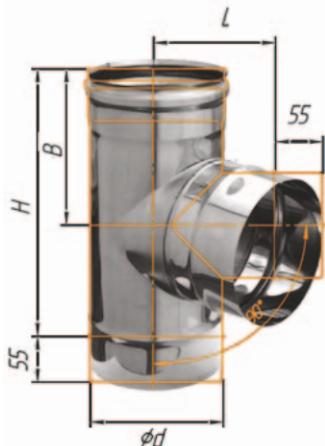
Диаметр	L	H	G	B	Масса 0,5	Масса 0,8
80	61	98	26	112	0,18	-
100	71	112	29	130	0,26	0,52
110	73	115	30	133	0,29	0,58
115	73	117	31	135	0,3	0,6
120	74	119	32	137	0,32	0,64
130	76	123	33	140	0,35	0,7
135	76	124	34	142	0,37	0,74
140	77	126	35	144	0,39	0,78
150	79	130	36	147	0,42	0,84
160	80	133	38	151	0,46	0,92
180	90	167	55	182	0,6	1,2
200	93	174	58	189	0,69	1,36
220	96	181	61	196	0,79	1,58
250	100	192	65	207	0,93	1,86
280	105	203	69	217	1,08	2,16
300	108	210	72	224	1,19	2,38



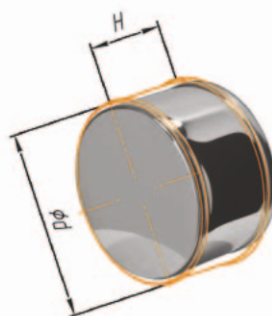
Тройник 90°. Предназначен для изменения направления дымового канала на угол менее 90°, используется в качестве очистного элемента, облегчает обслуживание дымохода.

Заглушка глухая. Используется для организации обслуживания дымохода

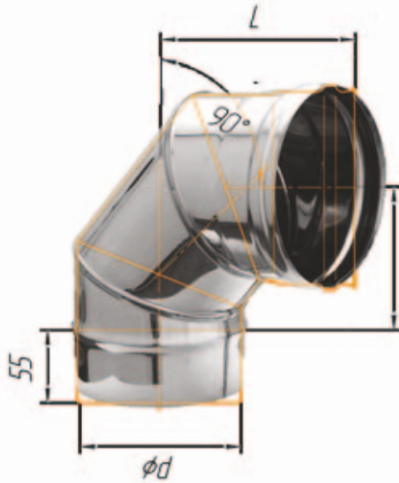
Диаметр	L	H	B	Масса 0,5
80	64	193	123	0,34
100	109	273	163	0,56
110	109	273	163	0,6
115	110	273	163	0,63
120	109	273	163	0,65
130	109	273	163	0,69
135	110	273	163	0,71
140	109	273	163	0,73
150	109	273	163	0,77
160	109	273	163	0,81
180	144	343	198	1,12
200	144	343	198	1,21
220	144	343	198	1,3
250	190	433	243	1,83
280	189	433	243	1,99
300	190	433	243	2,08



Диаметр	H	Масса 0,5
80	70	0,09
100	70	0,12
110	70	0,14
115	70	0,14
120	70	0,15
130	70	0,17
135	70	0,18
140	70	0,19
150	70	0,2
160	70	0,22
180	70	0,26
200	70	0,3
220	70	0,35
250	70	0,42
280	70	0,49
300	70	0,55

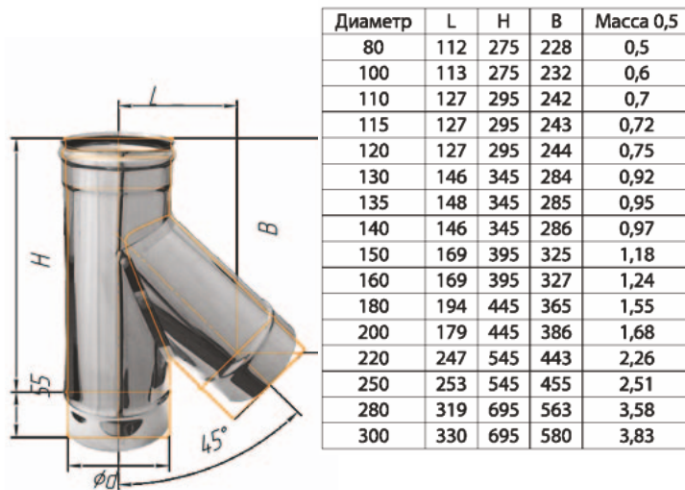


Колено 90° (3 секции). Используется для изменения направления дымового канала.



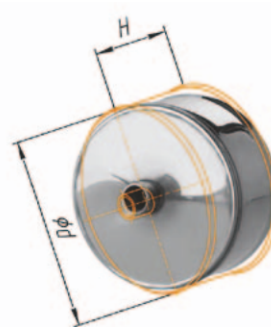
Диаметр	L	H	Масса 0,5	Масса 0,8
80	128	93	0,25	-
100	161	106	0,37	0,59
110	166	111	0,42	0,67
115	169	114	0,45	0,72
120	171	116	0,47	0,75
130	176	121	0,53	0,85
135	179	124	0,55	0,88
140	181	126	0,58	0,93
150	186	131	0,64	1,02
160	191	136	0,69	1,1
180	221	166	0,91	1,46
200	231	176	1,05	1,68
220	241	186	1,2	1,92
250	256	201	1,44	2,3
280	271	216	1,7	2,72
300	281	226	1,88	3,01

Тройник 45°. Предназначен для изменения направления дымового канала на угол менее 45°, используется в качестве очистного элемента, облегчает обслуживание дымохода.



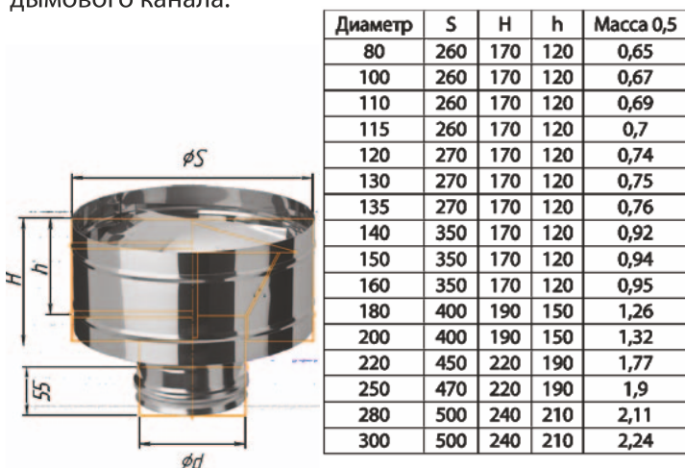
Диаметр	L	H	B	Масса 0,5
80	112	275	228	0,5
100	113	275	232	0,6
110	127	295	242	0,7
115	127	295	243	0,72
120	127	295	244	0,75
130	146	345	284	0,92
135	148	345	285	0,95
140	146	345	286	0,97
150	169	395	325	1,18
160	169	395	327	1,24
180	194	445	365	1,55
200	179	445	386	1,68
220	247	545	443	2,26
250	253	545	455	2,51
280	319	695	563	3,58
300	330	695	580	3,83

Заглушка с конденсатоотводом. Используется для отвода конденсата.



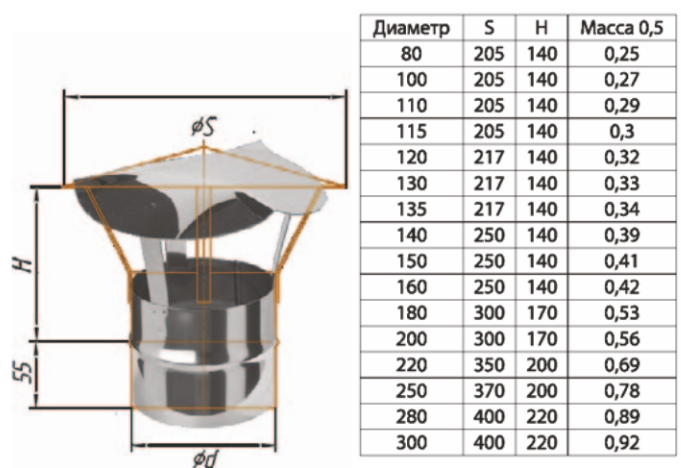
Диаметр	H	Масса 0,5
80	70	0,11
100	70	0,14
110	70	0,16
115	70	0,16
120	70	0,17
130	70	0,19
135	70	0,2
140	70	0,21
150	70	0,22
160	70	0,24
180	70	0,28
200	70	0,32
220	70	0,37
250	70	0,44
280	70	0,51
300	70	0,57

Дефлектор. Используется для предохранения одностенного дымохода от атмосферных осадков и порывов ветра, является завершающим элементом дымового канала.



Диаметр	S	H	h	Масса 0,5
80	260	170	120	0,65
100	260	170	120	0,67
110	260	170	120	0,69
115	260	170	120	0,7
120	270	170	120	0,74
130	270	170	120	0,75
135	270	170	120	0,76
140	350	170	120	0,92
150	350	170	120	0,94
160	350	170	120	0,95
180	400	190	150	1,26
200	400	190	150	1,32
220	450	220	190	1,77
250	470	220	190	1,9
280	500	240	210	2,11
300	500	240	210	2,24

Зонт. Используется для предохранения одностенного дымохода от атмосферных осадков, является завершающим элементом дымового канала.



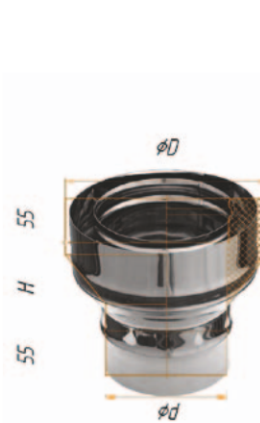
Диаметр	S	H	Масса 0,5
80	205	140	0,25
100	205	140	0,27
110	205	140	0,29
115	205	140	0,3
120	217	140	0,32
130	217	140	0,33
135	217	140	0,34
140	250	140	0,39
150	250	140	0,41
160	250	140	0,42
180	300	170	0,53
200	300	170	0,56
220	350	200	0,69
250	370	200	0,78
280	400	220	0,89
300	400	220	0,92

Сэндвич 1,0 м. Предназначен для отвода дыма и газов на прямых участках



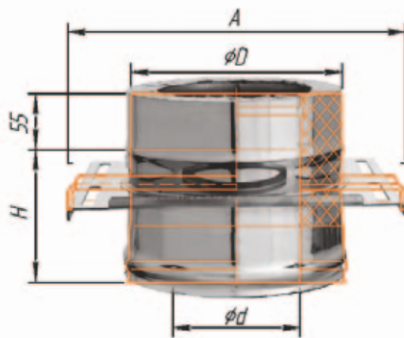
d	D	H	Масса	
			0,5x0,5	0,8x0,5
80	160	445	4,73	5,32
100	200	445	6,44	7,18
110	200	445	6,37	7,2
115	200	445	6,34	7,2
120	200	445	6,58	8,16
130	200	445	6,5	8,19
140	210	445	6,84	8,7
150	210	445	6,72	8,68
150	250	445	8,58	9,71
160	250	445	8,44	9,64
180	280	445	9,87	11,22
200	280	445	9,86	12,46
220	300	445	11,06	13,31
250	350	445	12,87	14,74
300	400	445	15,01	17,27

Старт-сэндвич. Используется для перехода с одностенных на двустенные системы дымоотведения



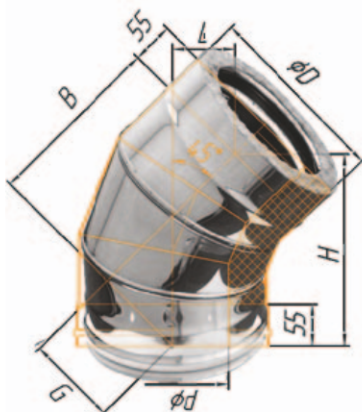
d	D	H	Масса	
			0,5x0,5	0,8x0,5
80	160	90	0,6	-
100	200	90	0,83	1,08
110	200	90	0,82	1,1
115	200	90	0,82	1,11
120	200	90	0,82	1,13
130	200	90	0,81	1,15
140	210	90	0,89	1,24
150	210	90	0,87	1,25
150	250	110	1,21	1,63
160	250	110	1,18	1,63
180	280	90	1,37	1,83
200	280	90	1,31	1,82
220	300	90	1,49	2,05
250	350	140	1,96	2,75
300	400	140	2,45	3,4

Площадка монтажная+консоль. Используется для опоры двустенного дымохода.



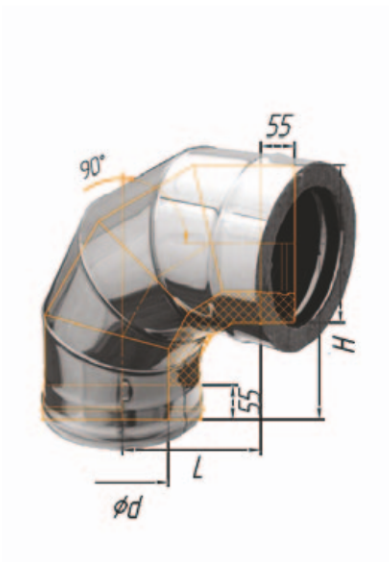
d	D	H	AxB	S	G	Масса 0,8x0,5
80	160	145	280x280	250	280	2,27
100	200	145	280x280	250	280	2,57
110	200	145	280x280	250	280	2,56
115	200	145	280x280	250	280	2,55
120	200	145	280x280	250	280	2,55
130	200	145	280x280	250	280	2,54
140	210	145	300x300	270	300	2,8
150	210	145	300x300	270	300	2,74
150	250	145	400x400	370	400	4,22
160	250	145	400x400	370	400	4,2
180	280	145	400x400	370	400	4,41
200	280	145	400x400	370	400	4,31
220	300	145	400x400	370	400	4,41
250	350	145	490x470	460	490	5,88
300	400	145	500x500	470	500	6,73

Сэндвич-колесо 45°. Используется для изменения направления дымового канала



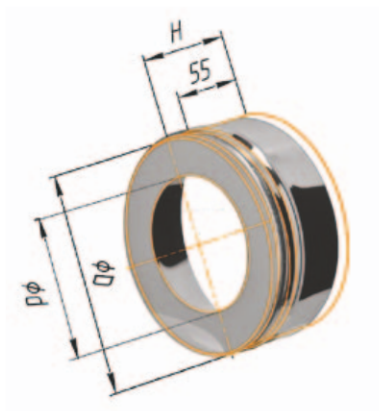
d	D	H	L	G	B	Масса	
						0,5x0,5	0,8x0,5
80	160	182	53	92	166	1,19	-
100	200	214	66	105	197	1,8	2,2
110	200	214	66	105	197	1,8	2,23
115	200	214	66	105	197	1,8	2,24
120	200	214	66	105	197	1,8	2,24
130	200	214	66	105	197	1,77	2,28
140	210	233	74	113	217	2,03	2,63
150	210	233	74	113	217	2	2,64
150	250	233	74	113	217	2,61	3,26
160	250	233	74	113	217	2,57	3,26
180	280	242	77	116	226	3,09	3,88
200	280	242	77	116	226	3	3,85
220	300	242	77	116	226	3,27	4,17
250	350	267	88	127	250	4,4	5,55
300	400	284	95	134	268	5,41	6,9

Сэндвич-колено 90°. Используется для изменения направления дымового канала.



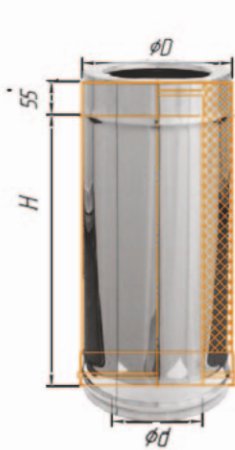
d	D	H	L	Масса	
				0,5x0,5	0,8x0,5
80	160	215	160	1,19	-
100	200	225	180	2,62	3,18
110	200	225	180	2,59	3,19
115	200	225	180	2,56	3,2
120	200	225	180	2,52	3,21
130	200	225	180	2,48	3,25
140	210	274	219	3,1	3,99
150	210	274	219	3,01	5,05
150	250	275	220	4,08	5,02
160	250	275	220	3,99	6,45
180	280	306	251	5,21	6,34
200	280	306	251	4,97	5,95
220	300	307	251	5,31	6,96
250	350	307	252	6,79	8,5
300	400	344	291	8,8	10,61

Заглушка торцевая. Закрывает наружный кожух утепленного дымохода.



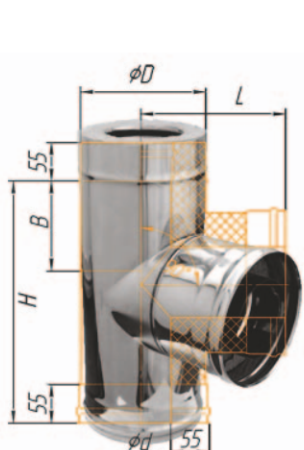
d	D	H	Масса 0,5
85	160	70	0,2
105	200	70	0,27
115	200	70	0,26
120	200	70	0,26
125	200	70	0,25
135	200	70	0,25
145	210	70	0,26
155	210	70	0,25
155	250	70	0,34
165	250	70	0,33
185	280	70	0,39
205	280	70	0,36
225	300	70	0,39
250	350	70	0,53
300	400	70	0,61

Сэндвич 0,5 м. Предназначен для отвода дыма и газов на прямых участках.



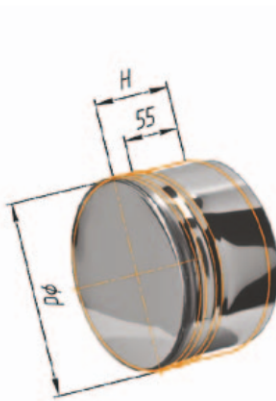
d	D	H	Масса	
			0,5x0,5	0,8x0,5
80	160	445	2,32	2,61
100	200	445	3,14	3,51
110	200	445	3,12	3,53
115	200	445	3,1	3,53
120	200	445	3,24	4,01
130	200	445	3,2	4,03
140	210	445	3,37	4,27
150	210	445	3,3	4,25
150	250	445	4,19	4,75
160	250	445	4,12	4,72
180	280	445	4,81	5,49
200	280	445	4,86	6,13
220	300	445	5,63	6,62
250	350	445	6,28	7,22
300	400	445	7,33	8,46

Сэндвич-тройник 90°. Предназначен для изменения направления дымового канала на угол менее 90°



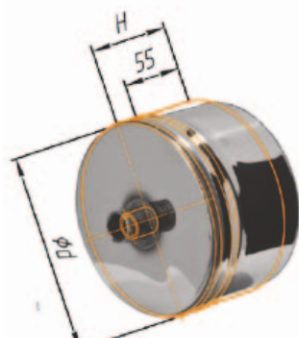
d	D	L	H	B	Масса	
					0,5x0,5	0,8x0,5
80	160	195	345	145	2,4	-
100	200	240	435	190	4	4,85
110	200	240	435	190	3,9	4,9
115	200	240	435	190	3,9	4,9
120	200	240	435	190	3,9	4,9
130	200	240	435	190	3,8	4,25
140	210	240	435	190	4	5,2
150	210	240	435	190	3,9	5,15
150	250	245	435	190	5,3	6,5
160	250	245	435	190	5,15	6,45
180	280	240	435	190	5,9	7,25
200	280	240	435	190	5,5	9,75
220	300	300	545	245	7,6	9,75
250	350	300	545	245	9	11,35
300	400	300	545	245	10,25	10,9

Заглушка глухая. Используется для организации обслуживания дымохода




Диаметр	H	Масса 0,5
80	70	0,09
100	70	0,12
110	70	0,14
115	70	0,14
120	70	0,15
130	70	0,17
135	70	0,18
140	70	0,19
150	70	0,2
160	70	0,22
180	70	0,26
200	70	0,3
210	70	0,33
220	70	0,35
250	70	0,42
280	70	0,49
300	70	0,55

Заглушка с конденсатоотводом. Используется для отвода конденсата.



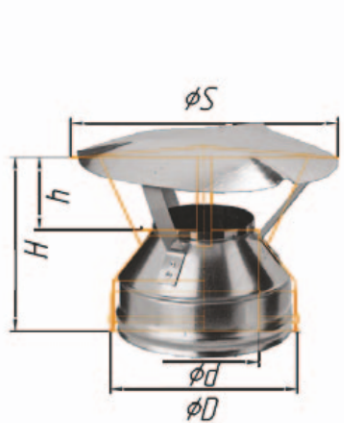
Диаметр	H	Масса 0,5
160	70	0,24
197	70	0,32
210	70	0,35
250	70	0,44
280	70	0,51
300	70	0,57
350	70	0,73
400	70	0,89

Коническое окончание. Используется для перехода с двустенных на одностенные дымоходы, либо в качестве завершающего элемента.



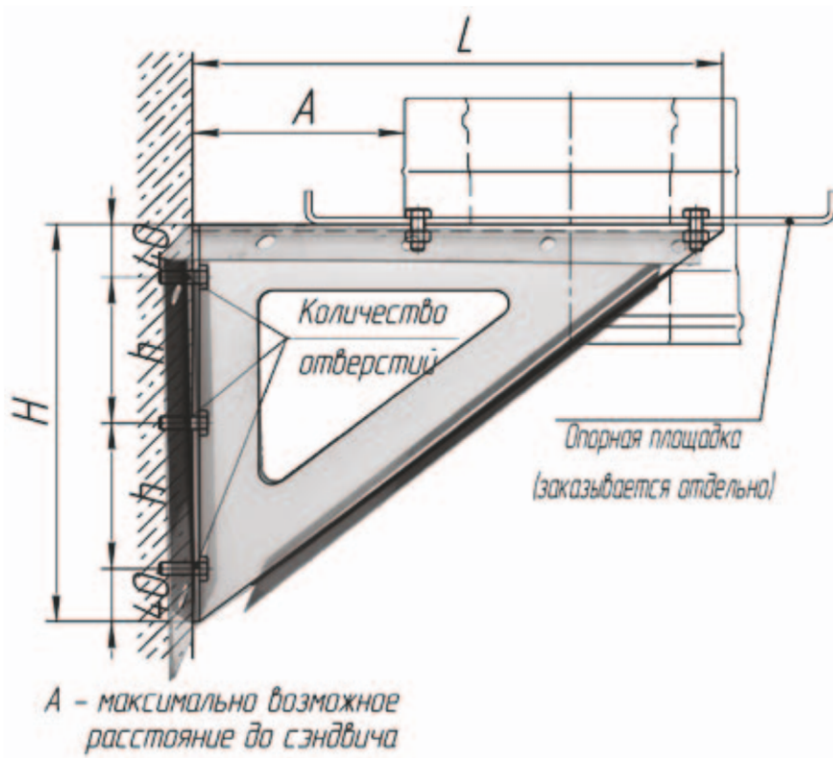
d	D	H	Масса 0,5x0,5
80	160	112	0,3
100	200	122	0,4
110	200	115	0,4
115	200	115	0,41
120	200	110	0,4
130	200	110	0,41
140	210	100	0,43
150	210	100	0,44
150	250	100	0,54
160	250	120	0,58
180	280	130	0,71
200	280	120	0,69
220	300	90	0,71
250	350	100	0,82
300	400	105	1,09

Оголовок. Используется для предохранения двустенных дымоходов от атмосферных осадков, является завершающим элементом дымового канала.

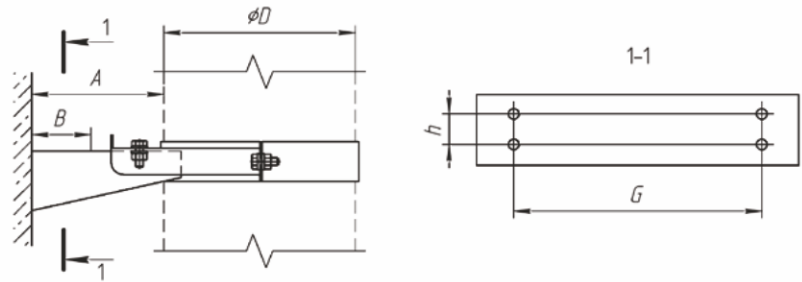
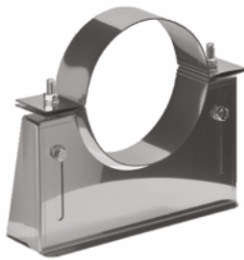


d	D	S	H	h	Масса 0,5x0,5
80	160	300	212	80	0,61
100	200	300	220	80	0,7
110	200	300	217	80	0,7
115	200	300	215	80	0,7
120	200	300	210	80	0,7
130	200	300	205	80	0,7
140	210	300	205	80	0,72
150	210	300	200	80	0,72
150	250	370	230	90	0,9
160	250	370	220	90	0,9
180	280	400	230	100	1,24
200	280	400	215	100	1,2
220	300	400	215	100	1,27
250	350	500	225	100	1,75
300	400	550	230	120	1,95

Консоль.



Кронштейн стеновой. Используется для крепления дымохода в вертикальной плоскости.



Диаметр	80	100	110	115	120	130	135	140	150	160	180	200	210	220	250	280	300	350	400
A	105	105	105	105	100	100	100	100	100	100	100	150	150	150	200	200	300	318	368
B	55	55	55	55	50	50	45	45	45	40	40	70	65	65	90	90	150	162	187
h	-	-	-	-	-	-	-	-	-	-	-	28	31	31	44	44	94	94	100
G	64	84	94	99	104	114	114	124	134	144	164	184	194	204	234	266	296	326	378
Масса	0,45	0,52	0,55	0,56	0,58	0,61	0,62	0,64	0,66	0,7	0,75	1,1	1,15	1,18	1,52	1,65	2,69	3,11	3,91

Хомут обжимной под растяжку. Используется для фиксации дымохода при высоте более 1,5м.



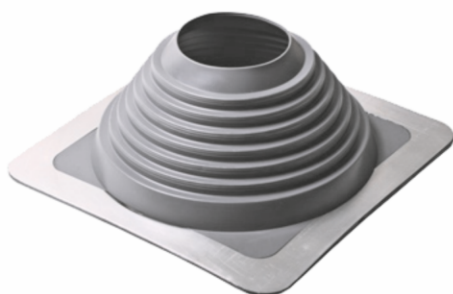
Диаметр	Масса	Диаметр	Масса
80	0,05	160	0,08
100	0,06	180	0,09
110	0,06	200	0,1
115	0,06	210	0,11
120	0,07	220	0,11
130	0,07	250	0,12
135	0,07	280	0,13
140	0,07	300	0,13
150	0,08	350	0,15
		400	0,18

Хомут обжимной. Предназначен для крепления элементов дымохода между собой, используется для улучшения герметизации на стыках дымоходов.

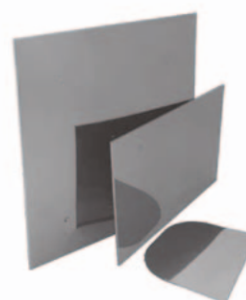


Диаметр	Масса	Диаметр	Масса
80	0,05	160	0,08
100	0,06	180	0,09
110	0,06	200	0,1
115	0,06	210	0,1
120	0,07	220	0,11
130	0,07	250	0,12
135	0,07	280	0,13
140	0,07	300	0,13
150	0,08	350	0,15
		400	0,17

Мастер-флеш. Используется для герметизации отверстия в кровле в месте прохода дымохода типа "сэндвич".



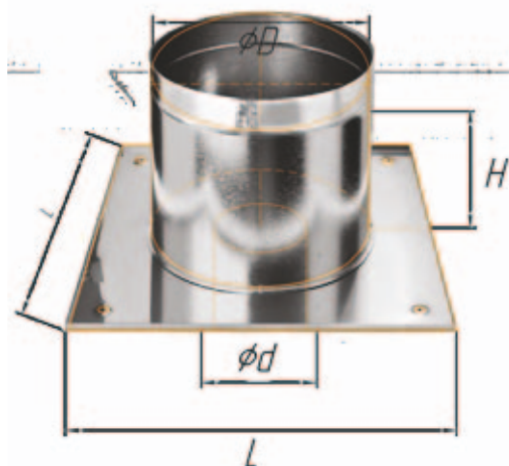
Экран и притопочный лист. Используется в качестве декоративного элемента, повышает пожаробезопасность. Комплектуется защитной пленкой



Притопочный лист	A	B	Масса	
	600	400	0,89	
	600	500	1,13	
	1000	500	1,93	
		1000	600	2,33

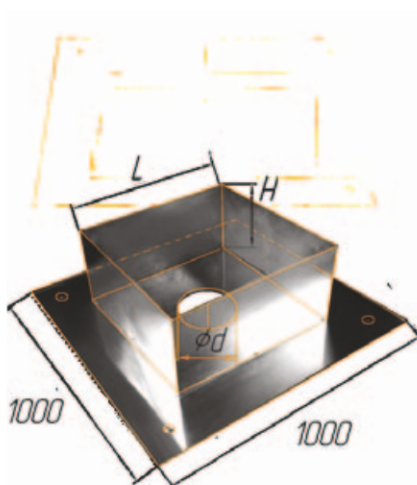
Экран	отв.	A	B	Масса
	+	500	500	1
	-	500	500	1
	-	1000	600	2,4
		1000	1000	4

Пластина потолочная. Предназначена для прохода дымохода через стеновые и потолочные перекрытия.



d	D	L	H	Масса 0,5
85	310	500	290	2,15
105	310	500	290	2,14
115	310	500	290	2,13
120	310	500	290	2,13
125	310	500	290	2,12
135	310	500	290	2,12
140	310	500	290	2,11
145	310	500	290	2,1
155	310	500	290	2,1
165	310	500	290	2,04
185	310	500	290	2,07
205	310	500	290	2,04
215	395	600	290	2,79
225	395	600	290	2,77
255	395	600	290	2,73
285	395	600	290	2,68
305	395	600	290	2,64
355	395	600	290	2,54

Потолочная разделка. Предназначен для прохода дымохода через стеновые и потолочные перекрытия.



d	L	H	Масса 0,5
85	625	280	7
105	625	280	6,99
115	625	280	6,96
120	625	280	6,95
125	625	280	6,95
135	625	280	6,94
140	625	280	6,94
145	625	280	6,93
155	625	280	6,92
165	625	280	6,91
185	625	280	6,89
205	625	280	6,87
215	625	280	6,85
225	625	280	6,84
255	625	280	6,8
285	625	280	6,74
305	625	280	6,71
355	625	280	6,6
400	625	280	6,48